

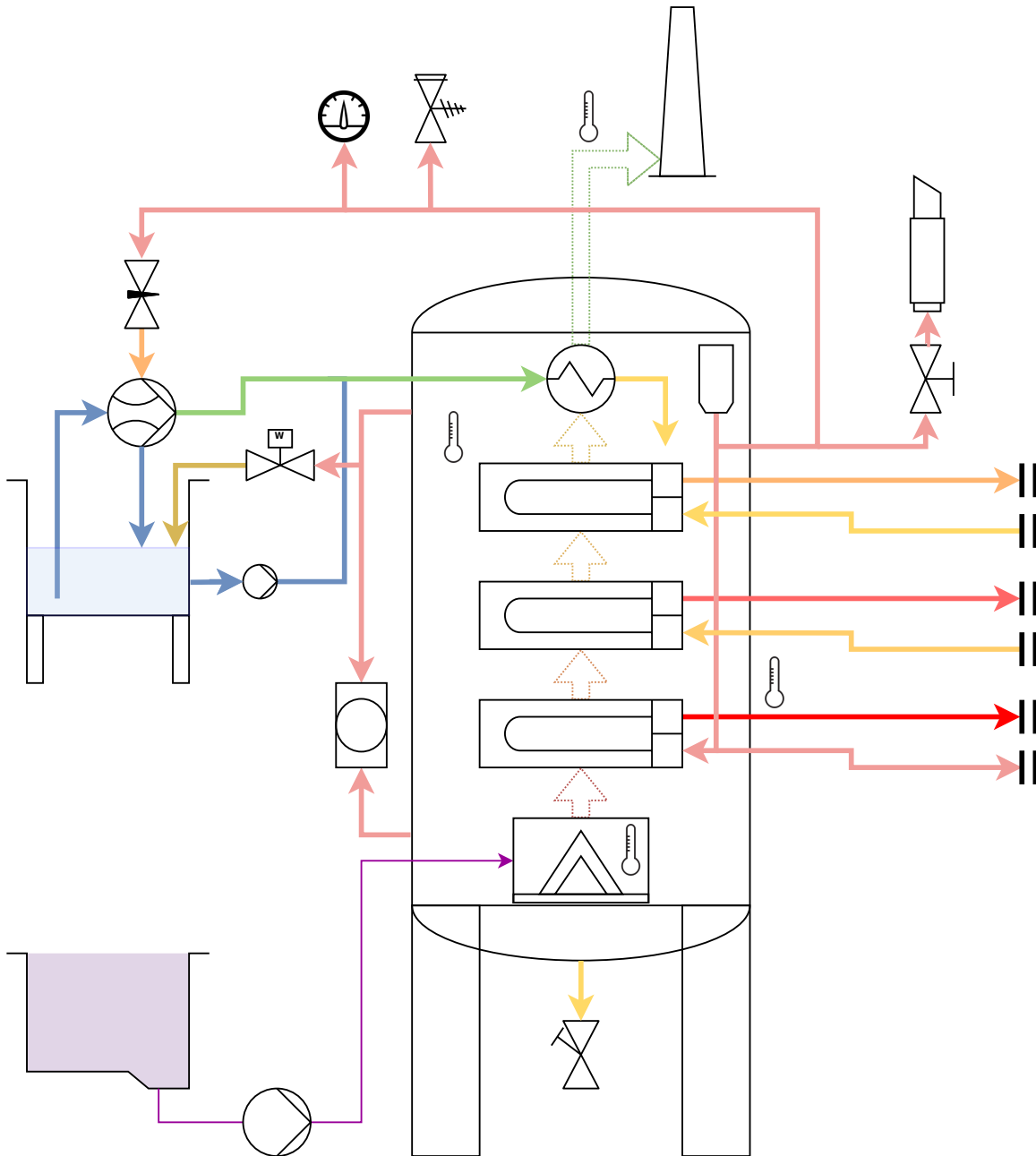


Abriss

Für eine Dampfanlage wird naturgemäss auch eine Dampfquelle benötigt, üblicherweise ist diese ein Dampfkessel. Je nach Grösse und Umfang der Verbrauchieranlage muss der Kessel über Einrichtungen verfügen, die es ermöglichen, die Maschine im Betrieb optimal versorgen zu können.

Eigenschaften

SYSTEMÜBERBLICK



HAUPTMERKMALE

- Heizquelle
- Leistung
- Volumen



- Überhitzer

Systemkomponenten

KESSEL

HEIZUNG

FRISCHWASSERVERSORGUNG

Handpumpe

Für das initiale Befüllen und Hochfahren des Dampferzeugers kann mittels einer Handpumpe Wasser in den Kessel gepresst werden.

Kontinuierlicher Injektor

Während des Betriebs wird das Frischwasser von einem Dampf-Injektor in den Kessel gefördert. Die Menge des Zustroms kann entsprechend des Verbrauchs eingestellt werden. [Artikel auf Wikipedia \(en\)](#)

ÜBERHITZER

ECONOMIZER

ABGASFÜHRUNG

SICHERHEITSEINRICHTUNGEN

SIGNALEINRICHTUNG