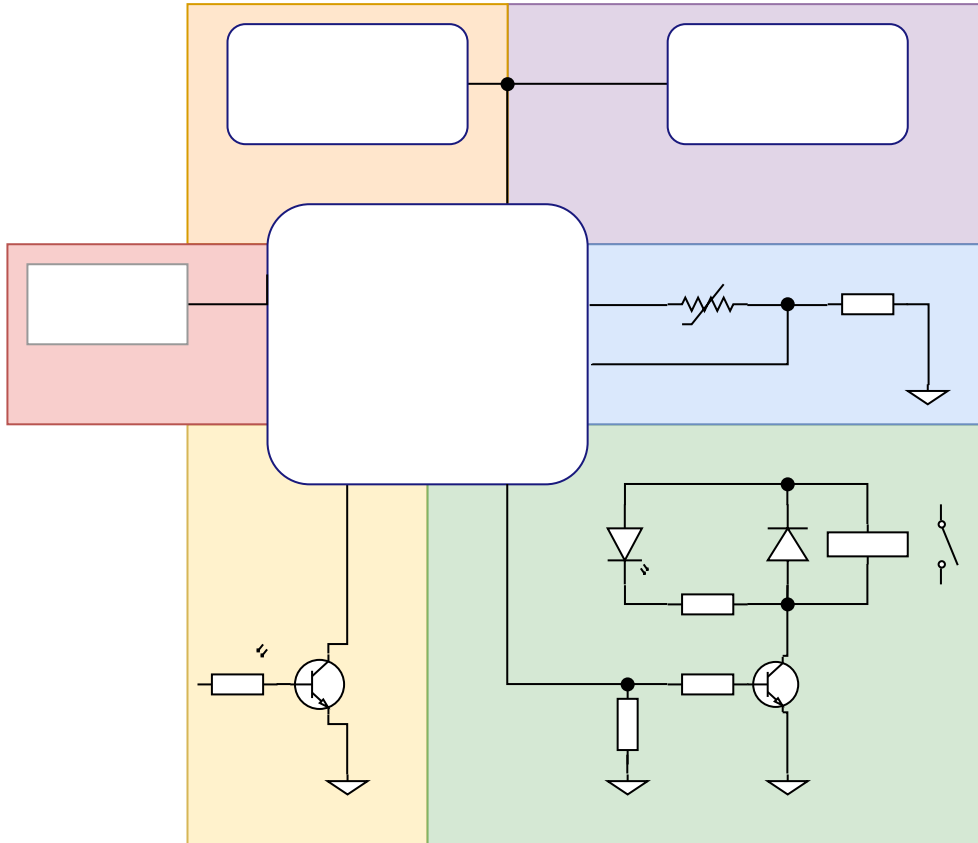




Iteration 2



KOMPONENTEN

HTU21D

Digitaler Temperatur- und Luftfeuchtigkeitssensor.

ENDERGEBNIS

Die nächste Iteration ist im folgenden Kapitel beschrieben: [Iteration 3](#)